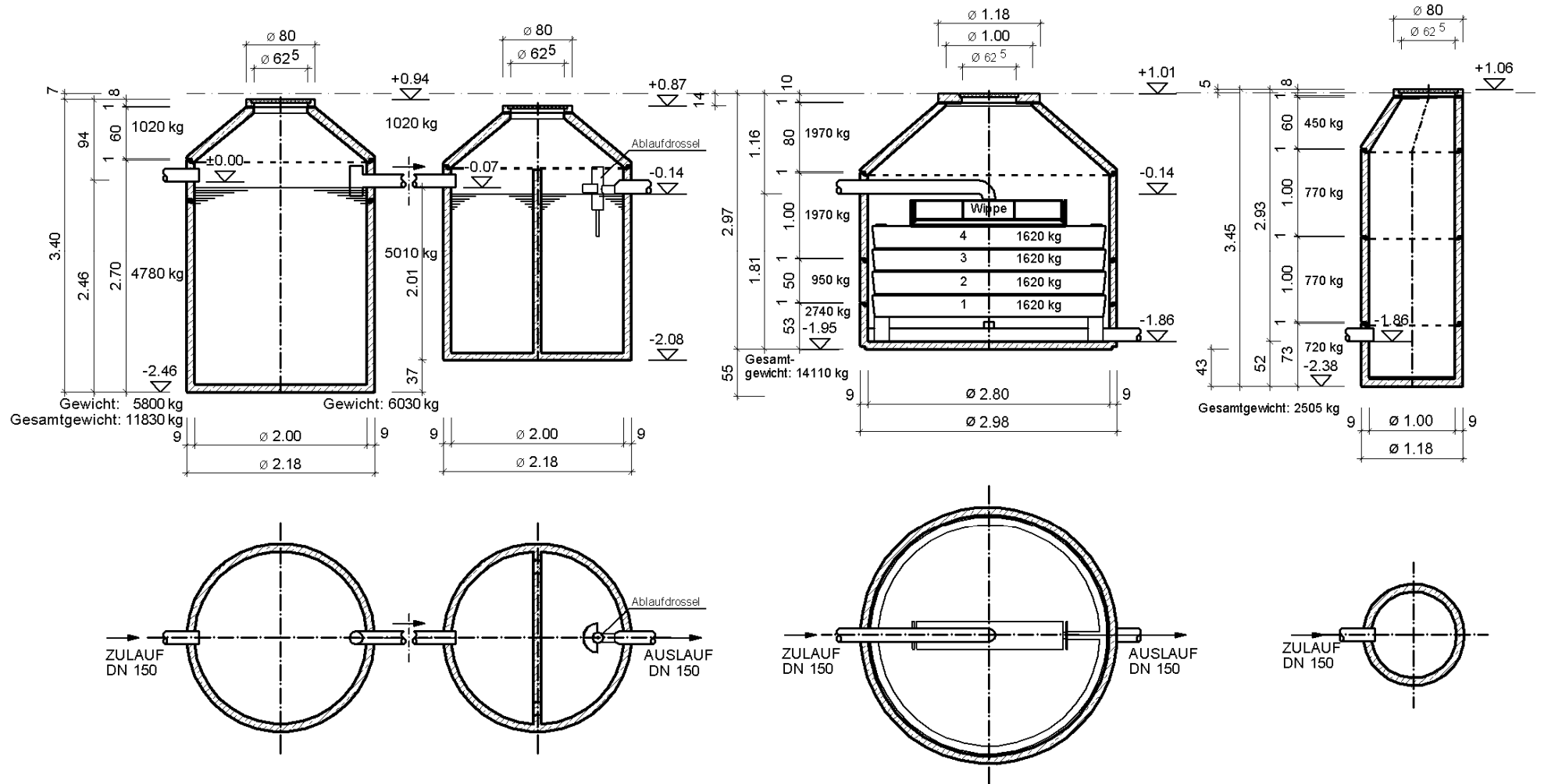


Systemzeichnung Nr. E-M mit Probeentnahmeschacht als Pumpschacht, 13,00 m³ Monolith Mehrkammergrube nach DIN 4261/1 mit Bodenkörperfilteranlage, Z-55-41.619 Ablaufkl.: C, Z-55.41-620 Ablaufkl.: N, für 12 Einwohner

Fließgefälle zwischen den Behältern wurde nicht berücksichtigt!



**Ausschreibungstext 3-Kammer-Vorklärung 13,00 m³
mit biologischem Bodenkörperfilterschacht, Z-55.41-619 Ablaufkl.: C,
Z-55.41-620 Ablaufkl.: N, für 12 Einwohner
- System Lauterbach –Kießling -
Art. Nr. 501222812 und 505101012**

LV Pos. Nr. _____.

Einheitspreis: _____ EURO

Liefern und einbauen einer 3- Kammer Kleinkläranlage nach DIN 4261 Teil 1 mit nachgeschaltetem Bodenkörperfilterschacht (Z-55.41-619 Ablaufkl.: „C“, Z-55.41-620 Ablaufkl.: „N“) als vollbiologische Reinigungsstufe laut beiliegender Herstellerzeichnung Nr. E-M für 12 Einwohner mit anschließenden Probeentnahme- als Pumpschacht ohne schwimmergesteuerte Tauchpumpe.

In den Einheitspreis ist einzurechnen und wird nicht gesondert vergütet:

- komplette Materiallieferung incl. BKF – Bodenstückfüllung, 1,40 m³ Kies 8/16 und 0,50 m³ Split 2/5
- Einbau nach den gesetzlichen Richtlinien und der Versetzanleitung des Herstellers
- incl. Kran bzw. Bagger und allen notwendigen Materialien (Verbindungsrohre, Zementmörtel, Forstschutz bzw. Sauberkeitsschicht unter der Kleinkläranlage und Pumpschacht. Bei erhöhten Grundwasser oder grob steinigem, felsigem Untergrund Betonfundament)
Einbau einer Stahlbetonfundament unter dem Bodenkörperfilterschacht
- Lieferung und Einbau einer schwimmergesteuerten Tauchpumpe mit Warneinrichtung belüftete Abdeckung auf Bodenkörperfilter und Pumpschacht
- alle Abdeckungen Kl. A, Göbeldeckel (50 KN)
- Dichtheitsprüfung nach DIN 4261/1 der Kleinkläranlage vor dem Verfüllen der Baugrube

Techn. Daten:

Monolithkleinkläranlage: Gesamtvolumen: 13,00 m³

Behälter 1: Durchmesser: 2,00 m
Gesamthöhe: ca.3,40 m

Behälter 2: Durchmesser: 2,00 m
Gesamthöhe: ca. 2,95 m

Bodenkörperfilterschacht: Durchmesser: 2,80 m
Gesamthöhe: ca 2,97 m
4 Bodenkörperfiltertassen
1 Verteilerwippe
Bodenstückfüllung

Pumpschacht: Durchmesser: 1,00 m
Gesamthöhe: ca. 3,45 m

Herstellernachweis:

Lauterbach-Kießling GmbH
Wasser- und Abwassertechnik + Betonwerk
Industriestraße 2-4
95517 Seybothenreuth
Tel.: 09275/981-0
Fax: 09275/981-11
www.lauterbach-kiessling.de